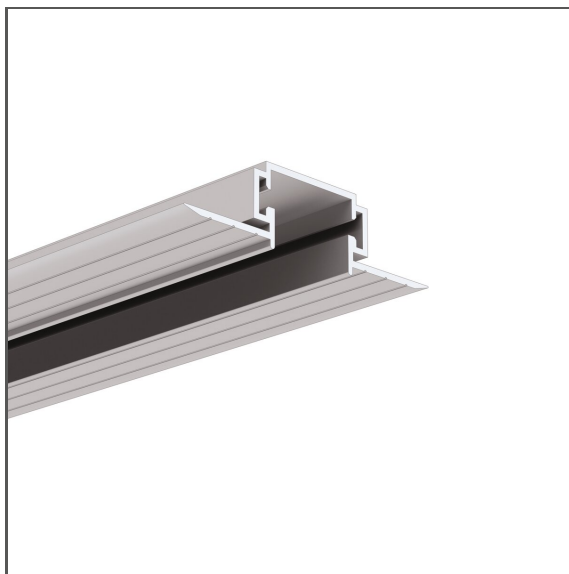


Profil TPK-4

Nr ref A18044

Ref. arch 18044



- Profil techniczny
- Łatwy serwis profilu OPK-4
- Montaż do płyt gipsowo-kartonowych
- Brak kolizji z konstrukcją sufitu
- Niewidoczne elementy aluminiowe

PRZEZNACZENIE PRODUKTU

- zapewnienie możliwości montażu profilu OPK-4 i jego łatwy serwis

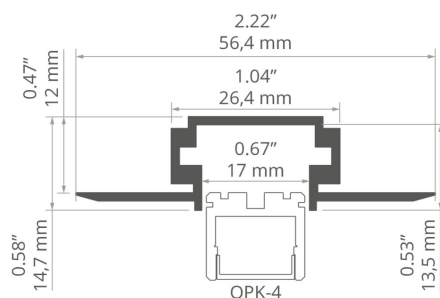
MONTAŻ

- w zabudowie gipsowo-kartonowej, za pomocą klejów montażowych
- możliwość łatwego łączenia w ciągi i systemy

INFORMACJE DODATKOWE

- możliwość płynnego przejścia z oprawy wbudowanej w podwieszaną
- standardowe długości profili oraz osłon KLUŚ: 1000 mm (tolerancja $\pm 1,5$ mm) oraz 2005 mm / 3010 mm (tolerancja +5 mm); dla wybranych osłon 6050 mm, 10050 mm (tolerancja +5 mm)
- wybierając inną długość profili / osłon niż dostępna w standardzie należy dodatkowo wybrać usługę cięcia w firmie KLUŚ

RYSUNEK TECHNICZNY



SPECYFIKACJA TECHNICZNA

Materiał	aluminium
Kolor	■ srebrny nieanodowany
Możliwe kształty oprawy	wielokątny
Przekrój profilu	prostokątny
Szerokość	56.4 mm
Wysokość	14.7 mm
Typ budynku	Obiekt komercyjny, Obiekt mieszkaniowy, Obiekt horeca, Obiekt kulturalny/rozrywkowy
Przestrzeń	ciągi komunikacyjne, oświetlenie ściany, lobby / foyer, przestrzeń przemysłowa i techniczna
Możliwość łatwego łączenia w ciągi	tak
Do płyt gipsowo-kartonowych	tak
Do pokrycia gładzią	tak
Wyprowadzenie przewodu od spodu	tak

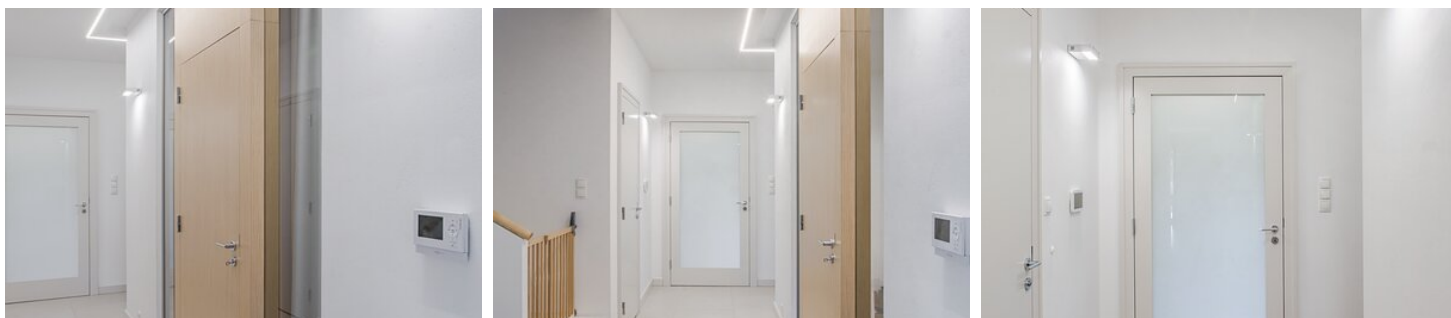
Długość	Ref
1000 mm	A18044N_1 18044NA_1
2005 mm	A18044N_2 18044NA_2
3010 mm	A18044N_3 18044NA_3

Profil TPK-4

Nr ref A18044

Ref. arch 18044

PRZYKŁADOWE REALIZACJE



PROFILE POWIĄZANE > ARCHITEKTONICZNE



OPK-4

A00370

Ref. arch C0370

POWIĄZANE AKCESORIA > ZAŚLEPKI

NAZWA	MATERIAŁ	KOLOR	NR REF
TPK-4	ABS	■ szary	C24239C02 24239

POWIĄZANE AKCESORIA > INNE AKCESORIA > INNE AKCESORIA



PŁYTKI DEMONTAŻOWE

PK-4

Z70261

Ref. arch 70261

POWIĄZANE AKCESORIA > INNE AKCESORIA > POZOSTAŁE

Profil TPK-4

Nr ref A18044

Ref. arch 18044



DŁAWNICA

6x1,2

C24517C07

Ref. arch 00802

POWIĄZANE AKCESORIA > INNE AKCESORIA > ŁĄCZNIKI



ŁĄCZNIK

ZM-180

C28075N00

Ref. arch 40693



ŁĄCZNIK

ZM-NA-120

C28242N00

Ref. arch 42729