

- 1.1 Profil RAM-KOZE-100 (element 1.1)
  - 1.2 Profil RAM-KOZE-100 (element 1.2)
  - 1.3 Sprężyna (element 1.3)
  - 1.4 Sprężyna (element 1.4)
  - 2.1 Profil OMODO-100 (element 2.1)
  - 2.2 Wkręt blokujący (element 2.2)
  - 3. Zaślepka do elementu 1.1\*
  - 4. Taśma LED\*
  - 5. Dławnica\*
  - 6. Zasilacz (12 V / 24 V)\*
  - 7. Zaślepka do elementu 2.1\*
- 18057

18058

- 8. Wkręt\*
- 9. Klin\*
- 10. Osłona\*
- 11. Sznur silikonowy\*
- 12. Przyrząd do montażu sprężyn 1.3\*

\*Pełen wybór akcesoriów i elektroniki dostępny jest na stronie [www.KlusDesign.pl](http://www.KlusDesign.pl)

**UWAGA!** Wszystkie taśmy LED powinny być podłączone do zasilacza 12 V lub 24 V.

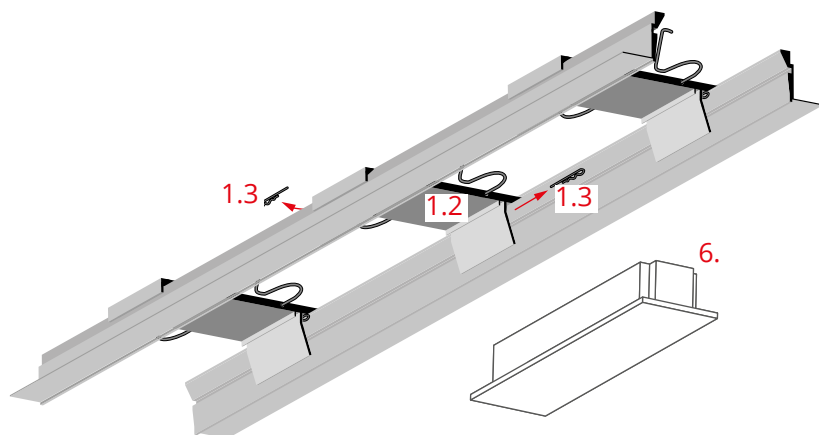
**WAŻNE:** Instrukcja nie pokazuje wszystkich możliwości montażu. Dodatkowe akcesoria powiązane z produktem wraz z instrukcjami montażu dostępne są na stronie [www.KlusDesign.pl](http://www.KlusDesign.pl). Rysunki profili i akcesoriów w instrukcji są uproszczone i tylko w przybliżeniu oddają rzeczywiste kształty.

Ia

Jeżeli zasilacz (6) nie mieści się w ażurach profilu RAM-KOZE-100, należy odpowiednio rozsunąć elementy (1.2).

W tym celu wyjmij sprężyny (1.3).

Czynność tą można również wykonać po zakończeniu prac mokrych.

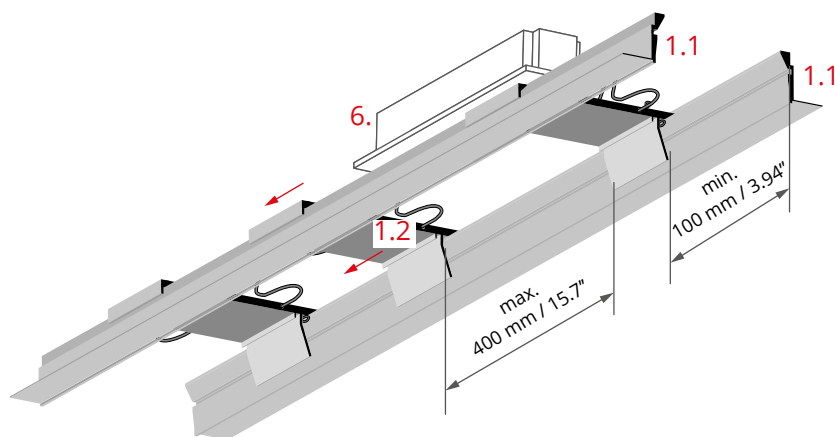


Ila

Rozsuń elementy (1.2) wzdłuż elementów (1.1).

Odegnłość ostatniego elementu (1.2) od końca profilu RAM-KOZE-100 powinna wynosić minimum 100 mm / 3.94". Odległość między elementami (1.2) nie może być większa niż 400 mm / 15.7".

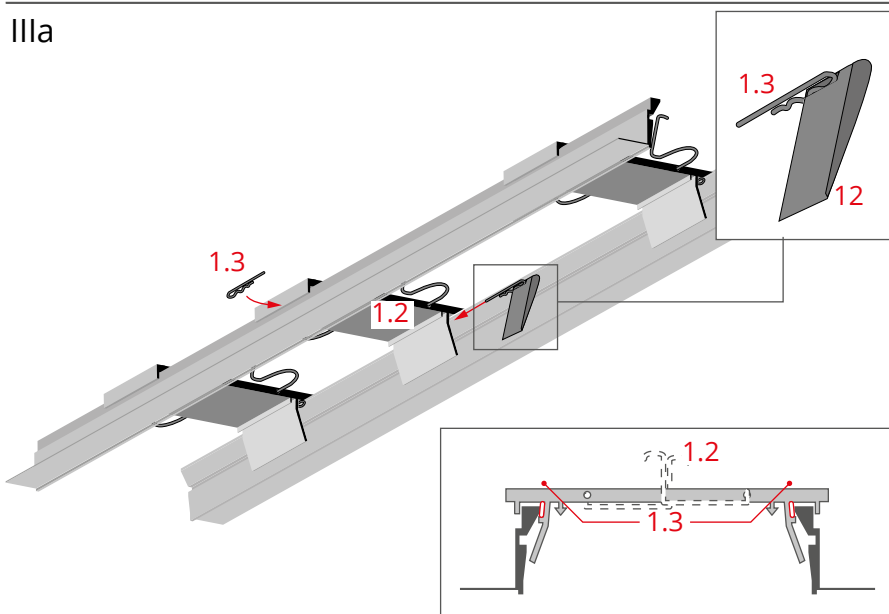
Po rozsunięciu elementów (1.2), upewnij się, że zasilacz (6) mieści się w powiększonym ażurze.



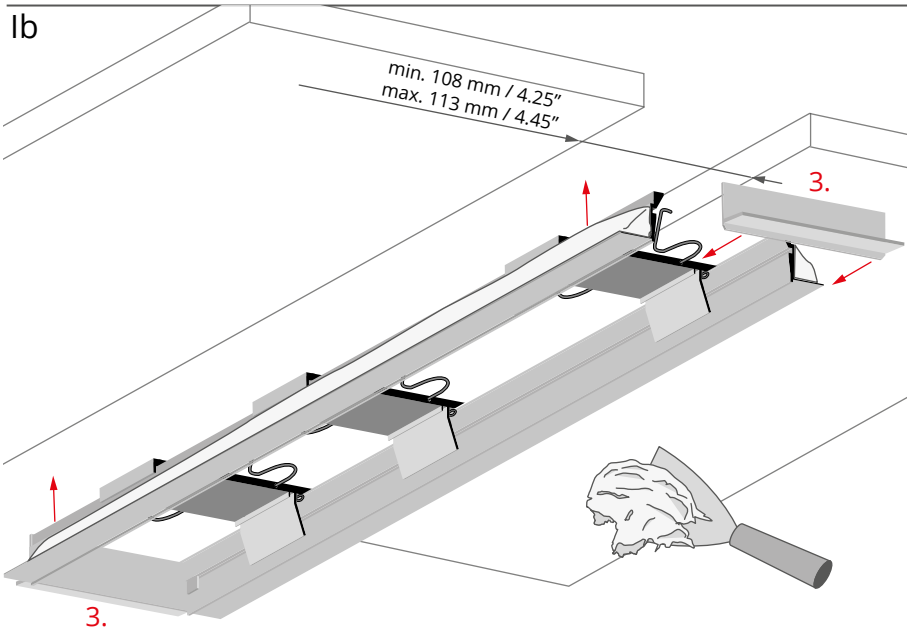
IIla

Umieść z powrotem sprężyny (1.3) w elementach (1.2).

Dla ułatwienia, użyj przyrządu do montażu sprężyn 1.3 (12).



b) Przygotowanie wpustu z użyciem profilu RAM-KOZE-100

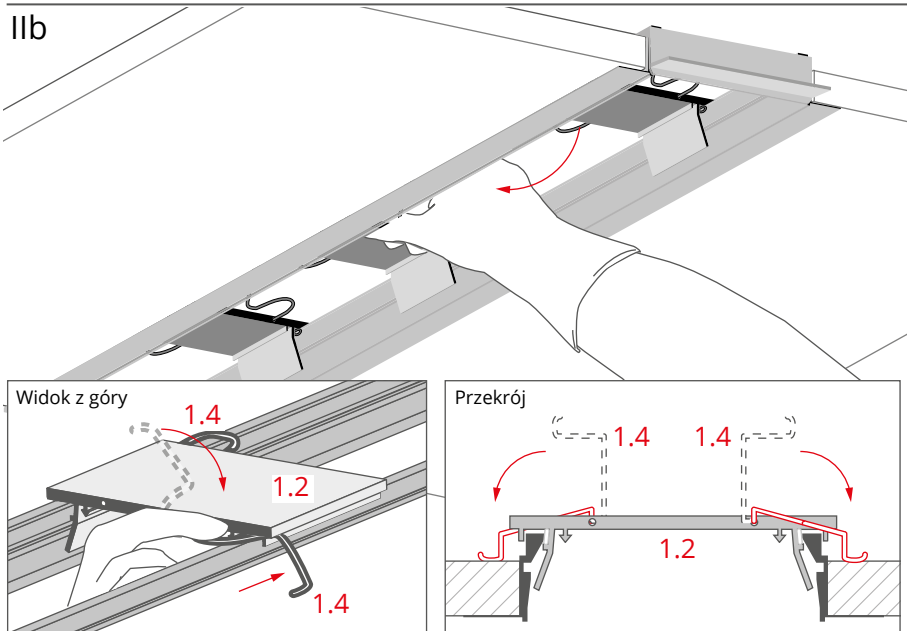


Zamontuj zaślepki do elementu 1.1 (3).

Szczelina w suficie powinna wynosić od 108 mm / 4.25" do 113 mm / 4.45".

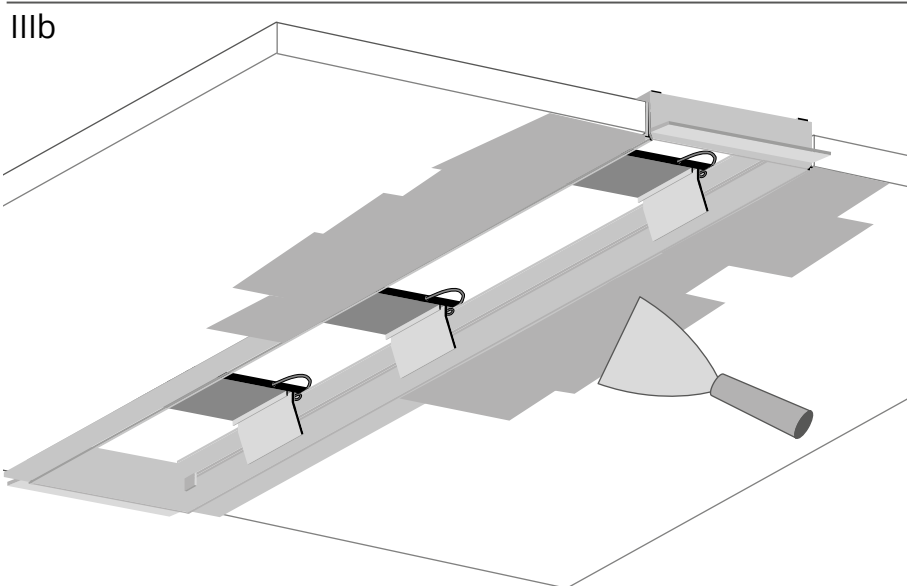
Nałóż równomiernie porcję kleju na kołnierze profilu. Umieść profil w szczelinie, wyciskając i usuwając nadmiar kleju.

**UWAGA!** Profil nie może zostać zdeformowany!



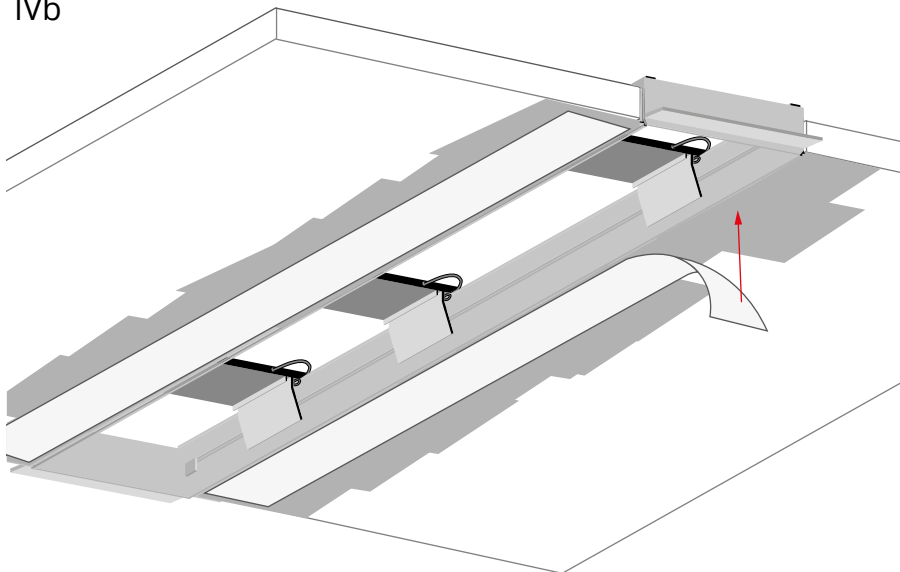
Zablokuj sprężyny (1.4) przy każdym z elementów (1.2).

Sprężyny blokuje się poprzez przekręcenie ich, dociśnięcie do powierzchni płyty i wsunięcie pod krawędź elementu (1.2) tak jak pokazano to na rysunku.



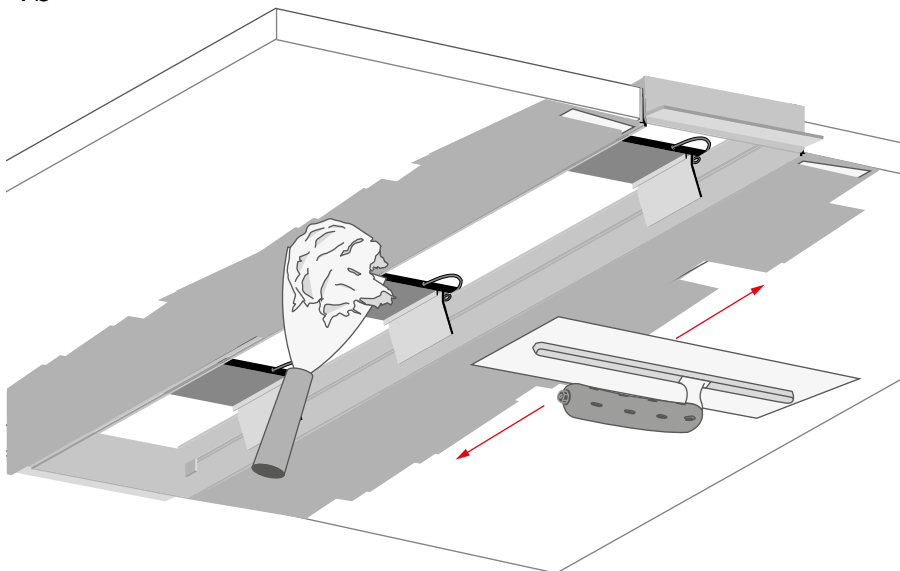
Nałóż klej i rozprowadź go na styku kołnierzy profilu i płyty kartonowo-gipsowej.

IVb



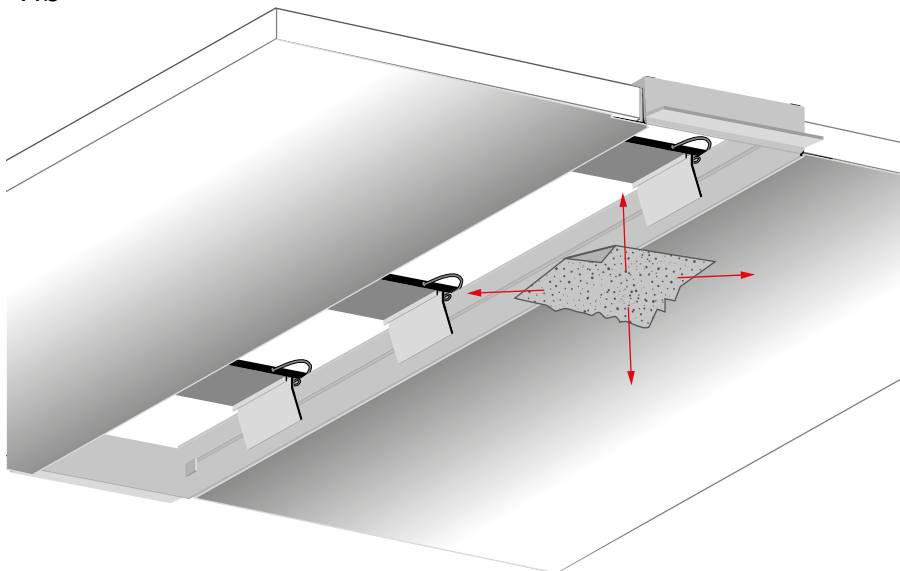
Przyklej taśmę typu TUFF-TAPE.

Vb



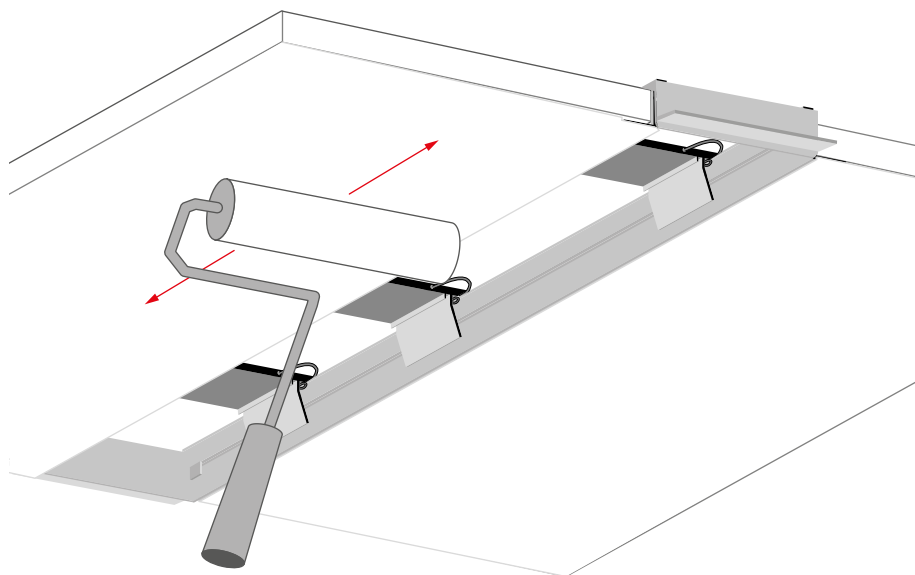
Nałóż gładź gipsową. Wyrównaj powierzchnię.

VIb



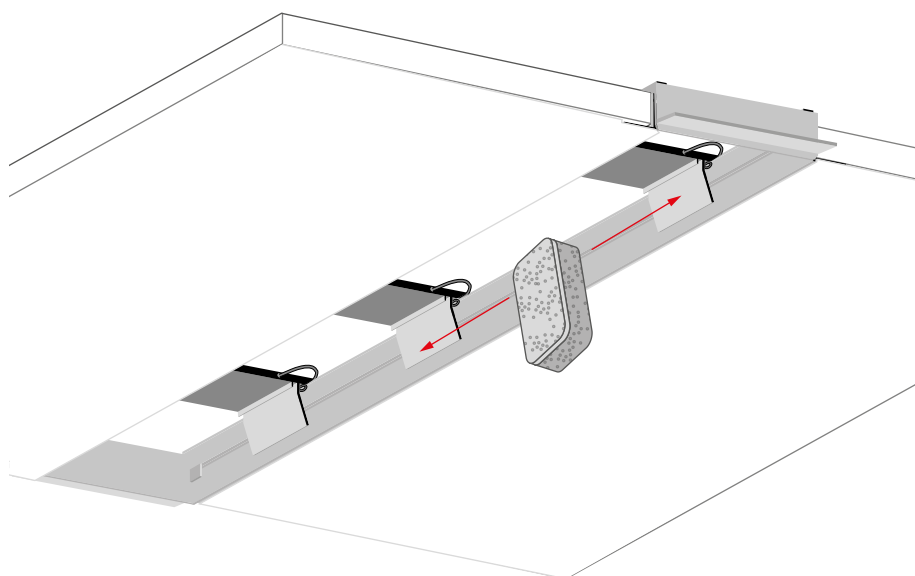
Wyszlifuj powierzchnię papierem ściernym.

VIIb



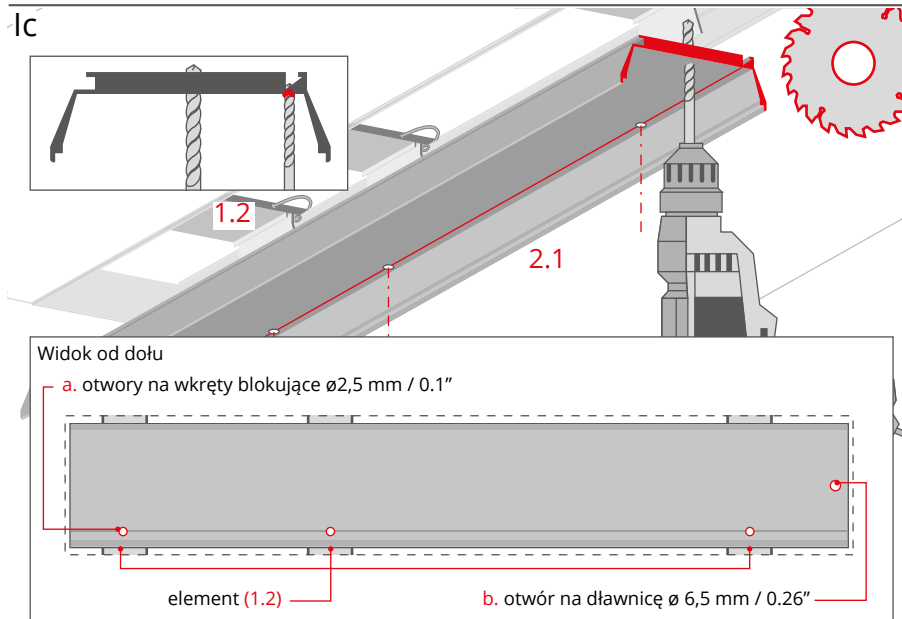
Zagruntuj i pomaluj powierzchnię.

VIIIb



Wyczyść wnętrze profilu.

W przypadku otrzymania od producenta gotowej oprawy oświetleniowej, przejdź do strony 7.

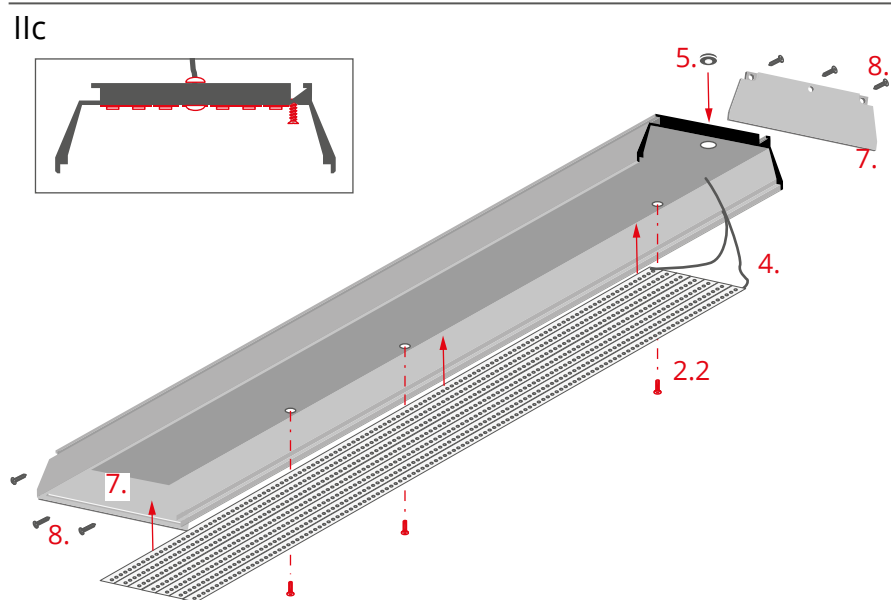


a. Nawierć otwory na wkręty blokujące w wyprofilowanej linii orientacyjnej profilu (2.1).

Liczba otworów powinna być równa liczbie użytych wkrętów. Każdy otwór powinien znajdować się na środku odpowiadającego mu elementu (1.2). Na 1 metr profilu powinny przypadać minimum dwa wkręty blokujące.

b. Nawierć w profilu (2.1) otwór na dławnicę.

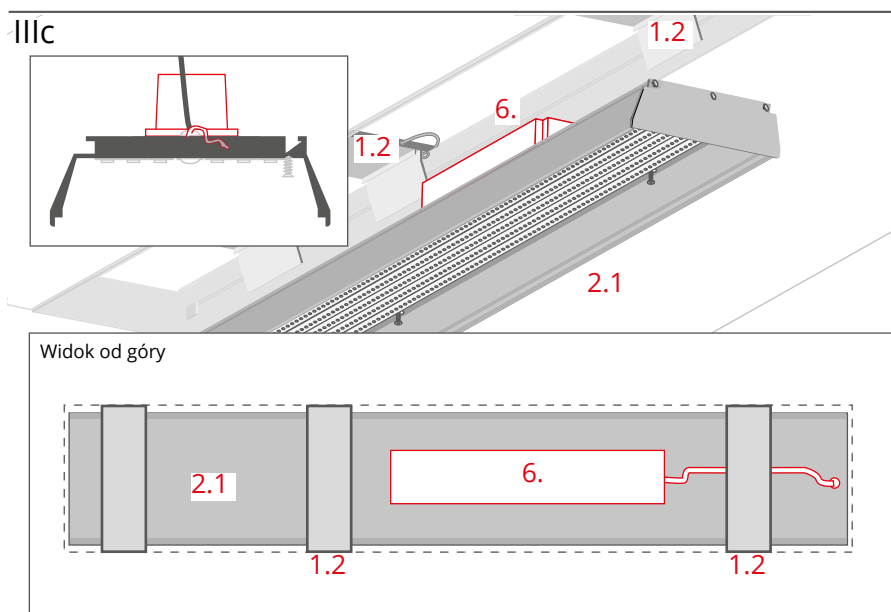
**UWAGA!** Profil (2.1) musi zostać skrócony o 6 mm / 0.24" na każdym z końców, na którym będą montowane zaślepki.



Wklej taśmy LED (4), zamontuj dławnicę (5) i przeprowadź przez nią przewód zasilający.

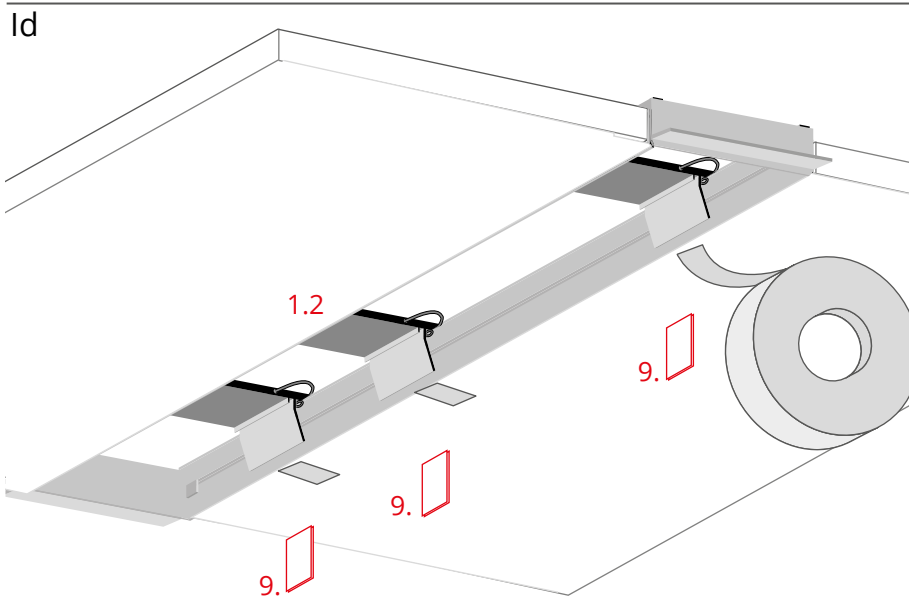
Zamontuj zaślepki do elementu 2.1 (7), dokręcając je wkrętami (8).

Wkręty blokujące (2.2) można wstępnie wkręcić w nawiercone otwory jeszcze przed montażem profilu w miejscu docelowym (po wklejeniu taśm LED).



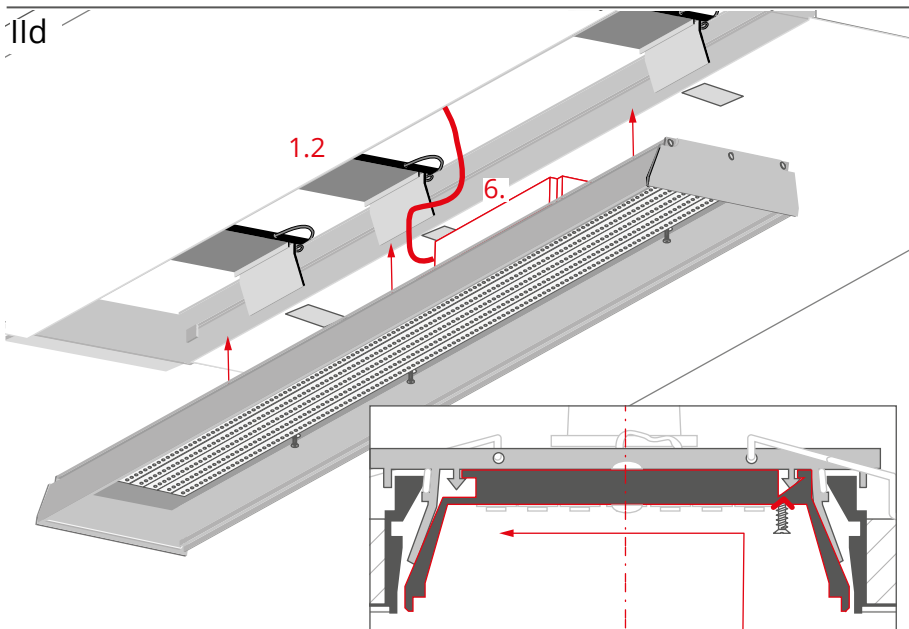
Zamontuj zasilacz (6) na grzbiecie profilu, w takiej pozycji by zmieścił się w ażurze profilu RAM-KOZE-100.

Przewód zasilający doprowadź do zasilacza przez jeden z kanałów w profilu (2.1), tak by nie wystawał nad powierzchnię.



Dla ułatwienia dalszych prac, oznacz lokalizację elementów (1.2) w profilu RAM-KOZE-100 np. przy użyciu kolorowych taśmek.

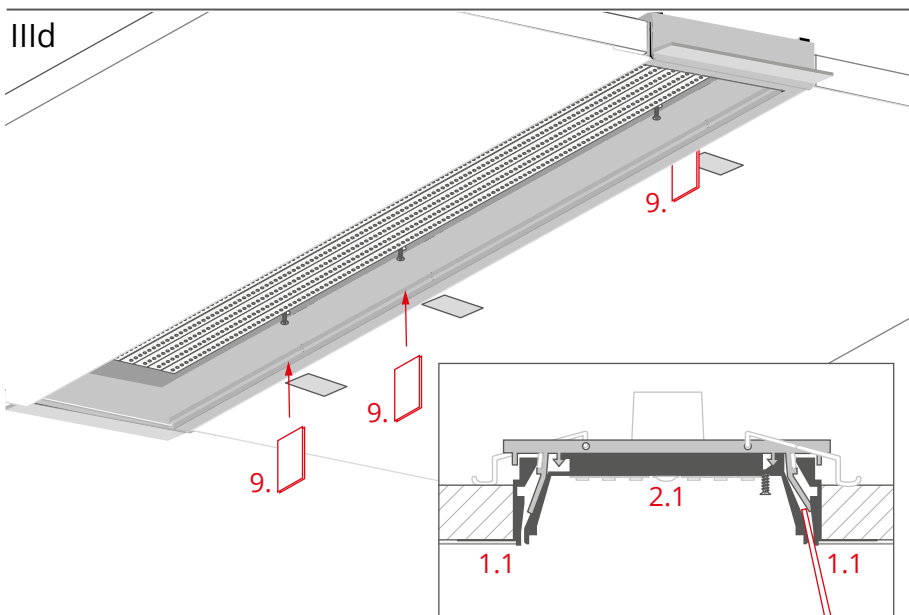
Przygotuj kliny (9) w ilości odpowiadającej liczbie elementów (1.2). Zablokują one profil OMODO-100 przed wypadnięciem w początkowej fazie montażu.



Podłącz przewody do zasilacza (6).

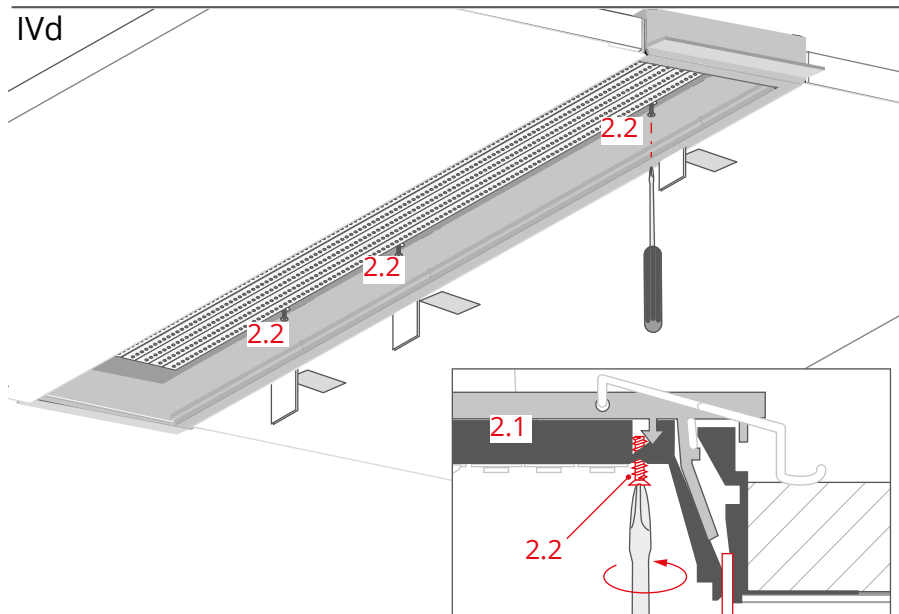
Wepnij profil OMODO-100 w przygotowany wcześniej wpust.

Wpinanie odbywa się poprzez dociśnięcie profilu do ścianki RAM-KOZE-100 od strony wyprofilowanej linii orientacyjnej. Następnie profil należy docisnąć do elementów (1.2) i przesunąć go w stronę osi profilu RAM-KOZE-100. Spowoduje to zazębenie się zaczepów profilu OMODO-100 z zaczepami elementów (1.2).



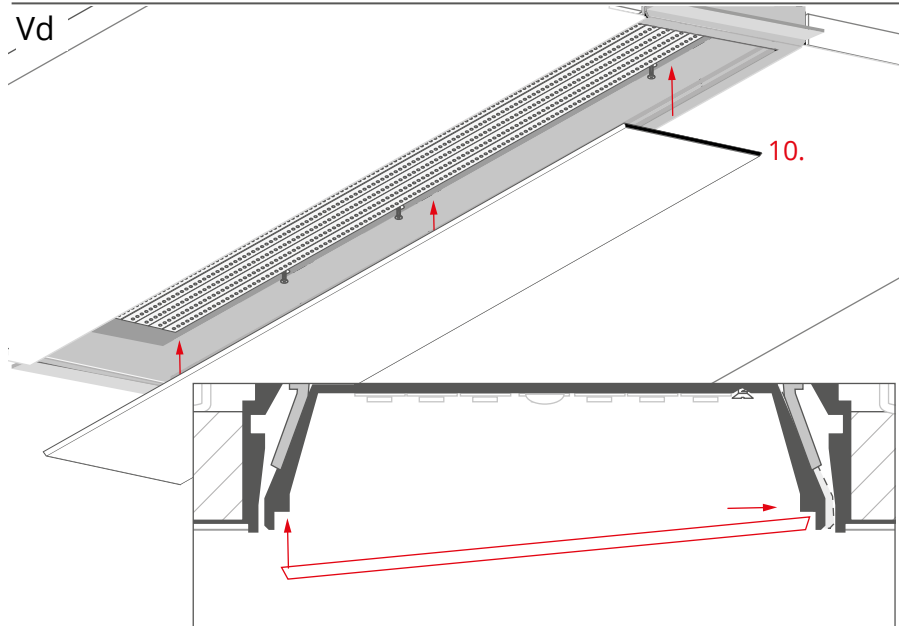
Aby zablokować profil OMODO-100 przed wypadnięciem wsuń tymczasowo kliny (9). Kliny należy umieścić w oznaczonych miejscach w szczelinie pomiędzy elementem (1.1) a elementem (2.1). Jeden klin powinien przypadać na każdy oznaczony element (1.2) i powinny być one wsunięte od strony wyprofilowanej linii orientacyjnej.

IVd



Zabezpiecz element (2.1) przed wysunięciem, wkręcając wkręty blokujące (2.2) osadzone w nawierconych wcześniej otworach.

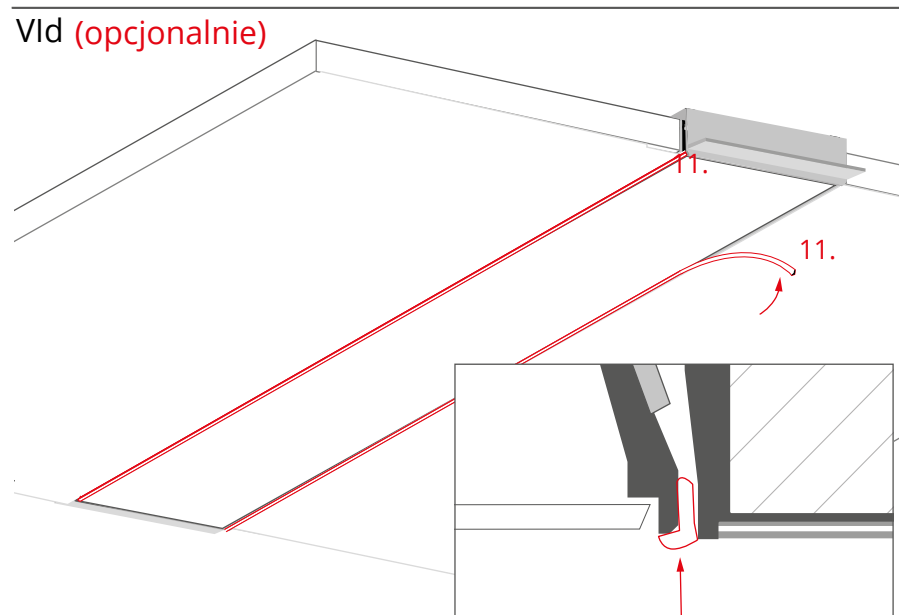
Vd



Usuń kliny oraz oznaczenia.

Zamontuj osłonę (10) odginając delikatnie krawędź profilu.

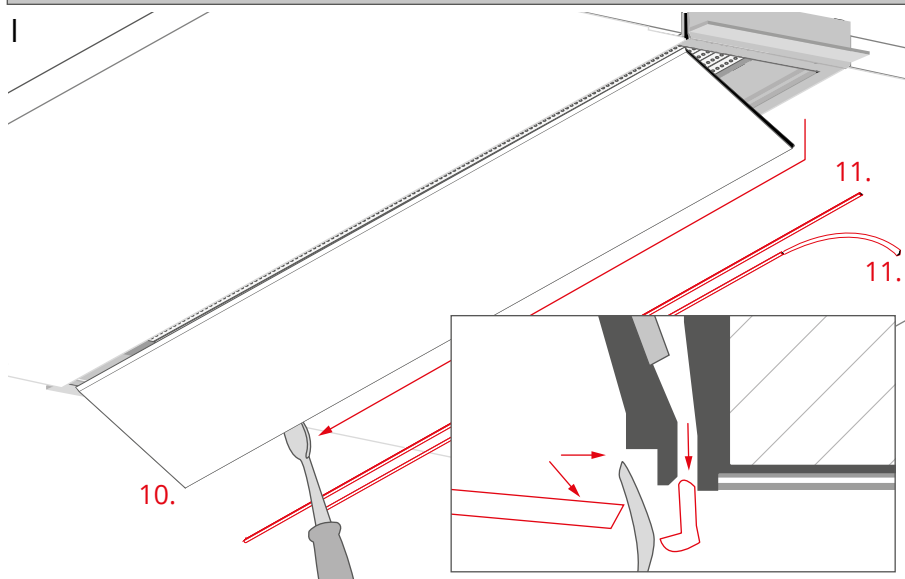
VId (opcjonalnie)



Zamontuj sznury silikonowe (11).

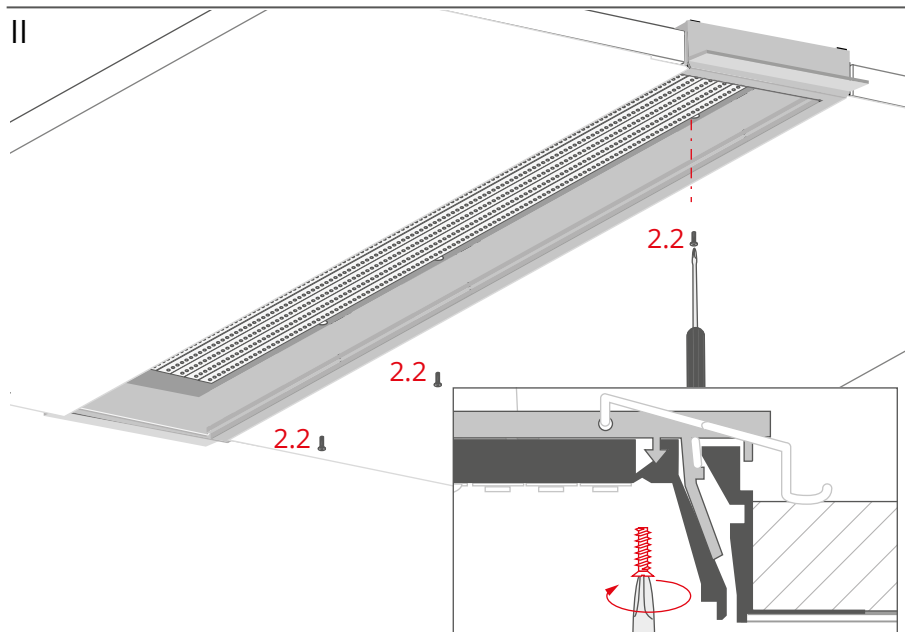


**SERWIS**

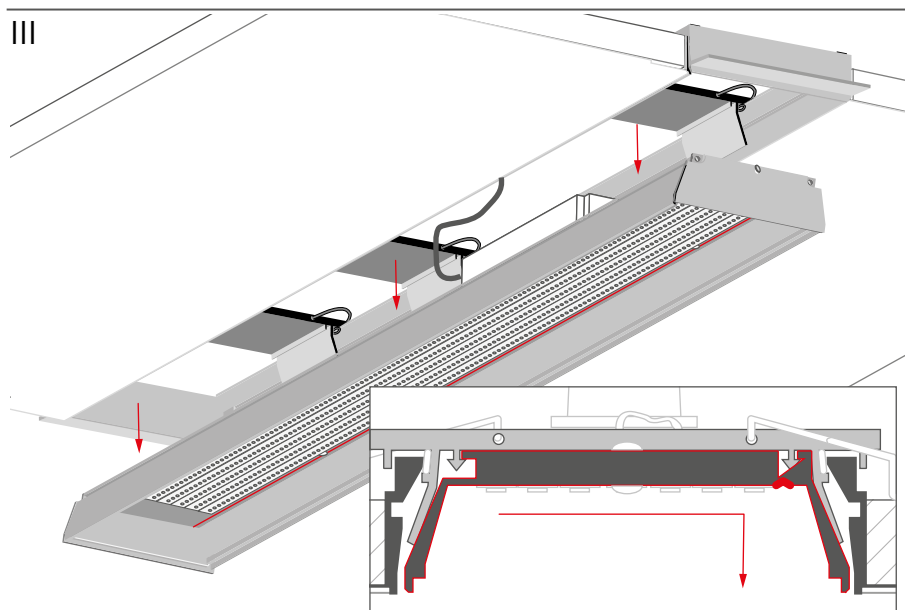


Wymij opcjonalne sznury silikonowe (11).

Odegnij delikatnie krawędź profilu. Zahacz końcówkę osłony (10) płaskim narzędziem i przeciągnij je wzdłuż jednej krawędzi profilu tak by osłona sama wypadła. **Nie wyginaj osłony na siłę!**



Wykręć wkręty blokujące (2.2).



Przesuń profil OMODO-100 w stronę wyprofilowanej linii orientacyjnej i pociągnij go w dół (w sposób przedstawiony na rysunku).