

Zaślepka PDS-NK-OTW

Nr ref C24338C02TW, C24338C10TW, C24338C07TW,
C24338L01TW

Ref. arch 24339, 24404, 24343, 24449



- Otwór do wyprowadzenia przewodu

PRZEZNACZENIE PRODUKTU

- estetyczne wykończenie i zabezpieczenie wnętrza oprawy

MONTAŻ

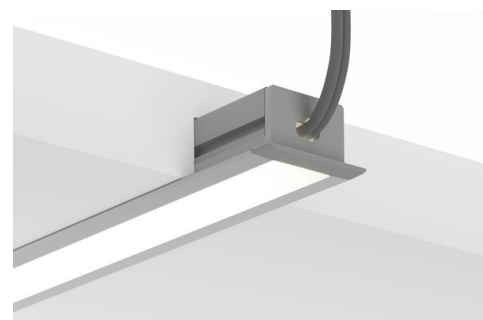
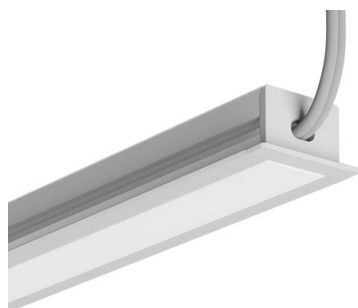
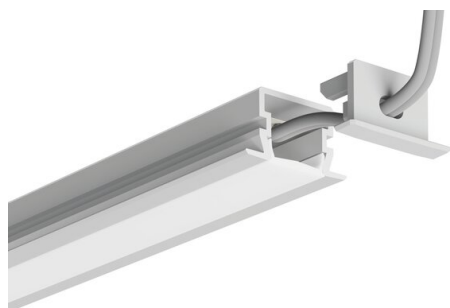
- do profilu, na wcisk

SPECYFIKACJA TECHNICZNA

Materiał	ABS
Kształt	prostokątny
Wysokość	13 mm
Szerokość	22 mm
Odporność na korozję	tak
Odporność na korozję przy dużym zasoleniu	tak
Otwór	tak

Kolor	Ref
■ szary	C24338C02TW 24339
□ biały	C24338C10TW 24404
■ srebrny	C24338L01TW 24449
■ czarny	C24338C07TW 24343

PRZYKŁADOWE REALIZACJE



Zaślepka PDS-NK-OTW

Nr ref C24338C02TW, C24338C10TW, C24338C07TW,
C24338L01TW

Ref. arch 24339, 24404, 24343, 24449

PROFILE POWIĄZANE > UNIWERSALNE



PDS-NK

A01588

Ref. arch C1588