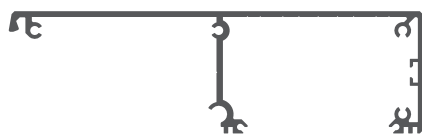


Części niezbędne do skonstruowania oprawy na bazie profilu KIDES



Listwa montażowa (A)



Profil (B)



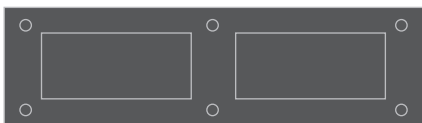
Taśma LED (C)



Osłona (D)



Wkręt (E)



Uszczelka (F)



Docisk (G)



Maskownica (H)



Podkładka pod zasilacz (I)



Pręt tworzywowy
Fi 2,4 mm (J)



Dociski M3 (K)



Podkładki dystansowe (L)



Dławnica (M)

Elementy niezbędne przy czynnościach montażowych:

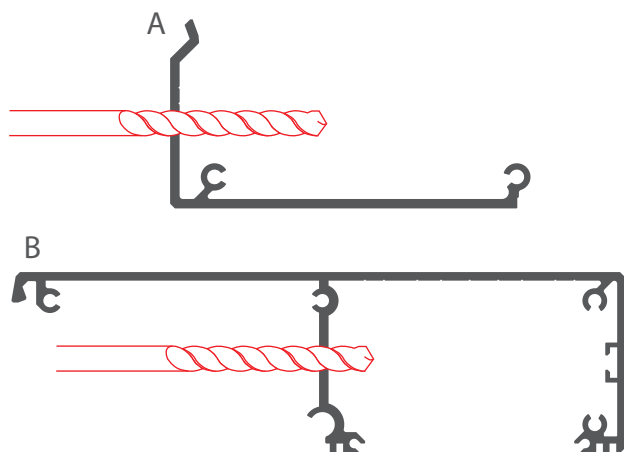
- wiertarka
- wkrętarka / śrubokręt
- wręty
- ręczna piła

UWAGA! Wszystkie taśmy LED powinny być podłączone do zasilacza 12 V lub 24 V.

WAŻNE: Instrukcja przedstawia podstawową formę montażu.

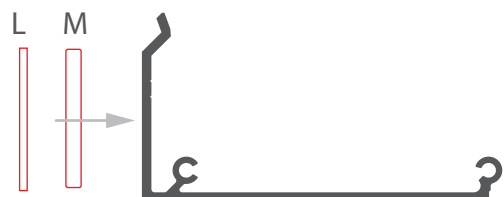
Więcej metod i powiązanych akcesoriów znajdziesz na stronie klusdesign.pl

- 1.** Wywierć w listwie montażowej (A) otwory na wkręty (minimum dwa) oraz otwór na dławnicę. W profilu (B) nawierć jeden otwór na przewód zasilający.



- 2.** Załóż dławnicę (M) oraz podkładki dystansowe (L) przy otworach na wkręty.

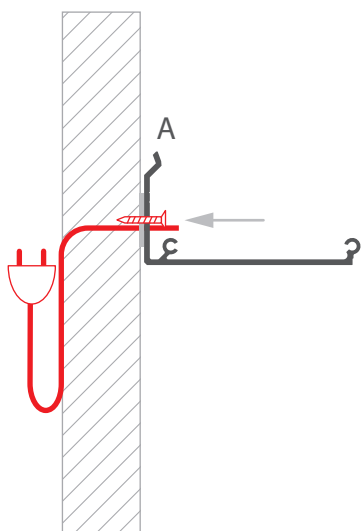
przekrój



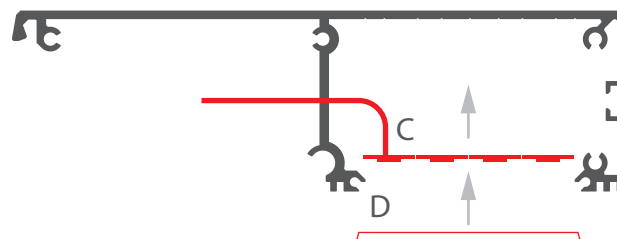
widok z boku



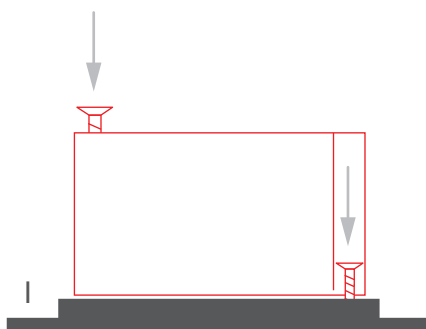
- 3.** Przykręć listwę montażową (A) do powierzchni. Użyj wkrętów odpowiednich do danego materiału. Wyprowadź przewód zasilający.



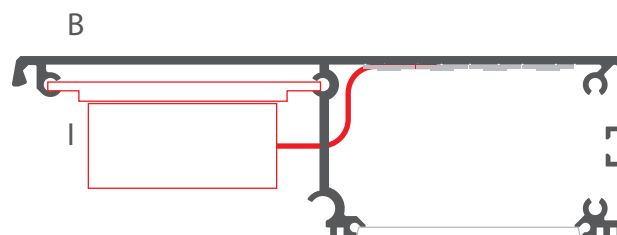
- 4.** Zainstaluj taśmy LED (C), wyprowadź przewód i załóż osłonę (D).



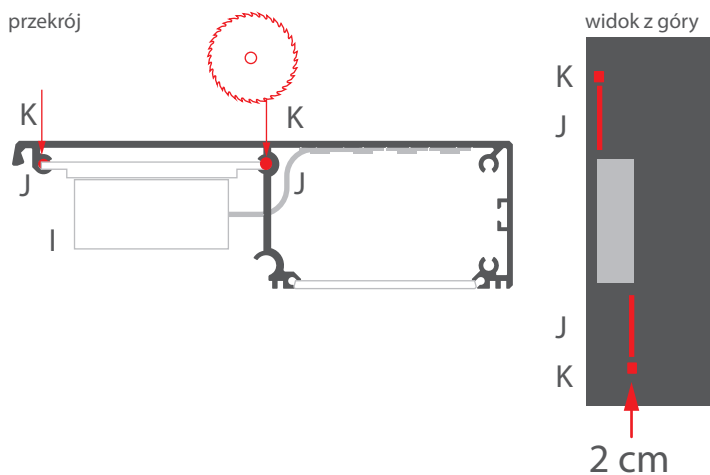
- 5.** Wybrany zasilacz przymocuj do podkładki (I).



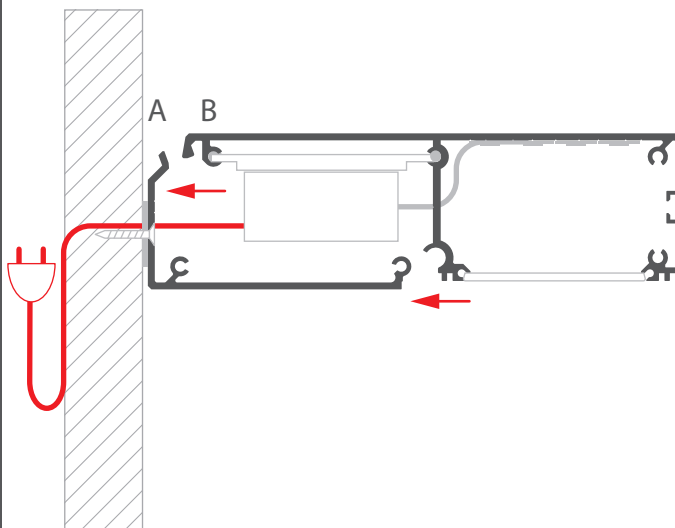
- 6.** Wsuń podkładkę z zasilaczem (I) w profil (B).



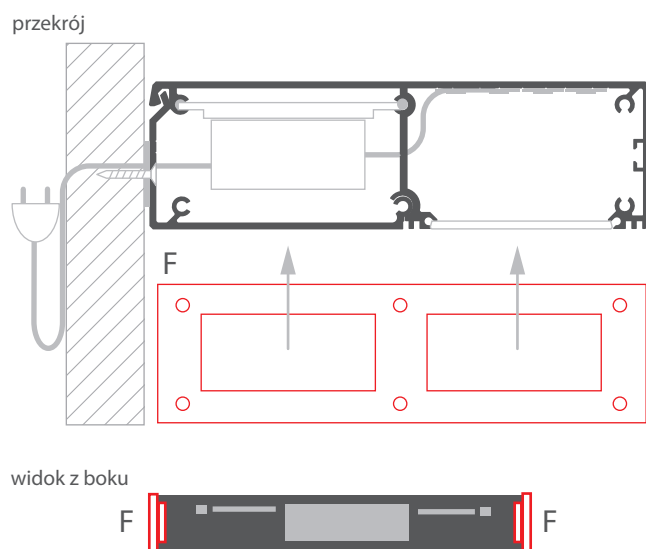
7. Zabezpiecz podkładkę (I) z zasilaczem, wsuwając w prowadnice po jednym pręcie tworzywowy Fi 2,4 mm (J) z każdej strony. Pręty należy dociąć do odpowiedniej długości. Następnie zabezpiecz pręty dociskami M3 (K), dokręcając je kluczem imbusowym, na głębokość min. 2 cm



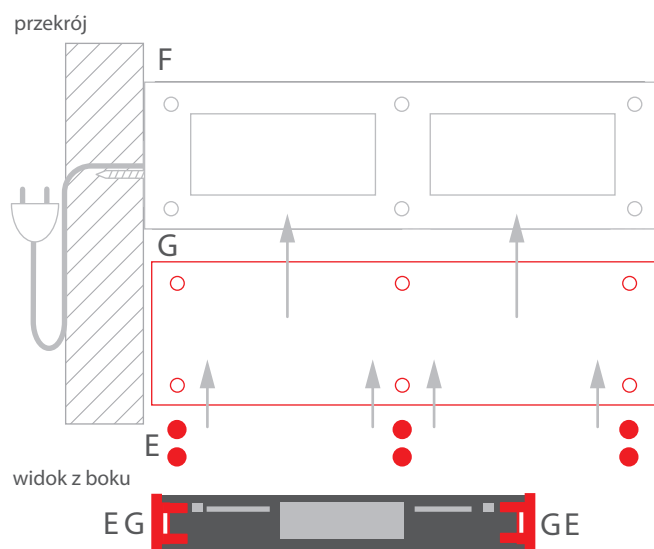
8. Połącz porfil (B) z listwą montażową (A) i podłącz zasilanie.



9. Załóż uszczelki (F).



10. Do zagłębienia w uszczelkach (F) włóż dociski (G) i przykręć go wkrętami (E).



11. Włóż maskownicę (H) w kołnierz uszczelki (F).

