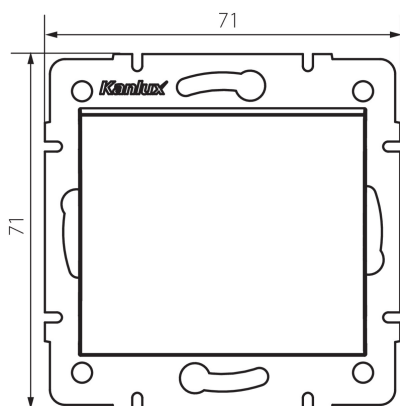


25252 LOGI 02-1070-141 gr

Łącznik krzyżowy



Łącznik krzyżowy służy do współpracy z łącznikami schodowymi w celu kontroli obwodu lampy lub grupy lamp z więcej niż dwóch miejsc. Łącznik krzyżowy montuje się pomiędzy łączniki schodowe.

DANE OGÓLNE:

Kolor: grafitowy

Miejsce montażu: do wbudowania w ścianę

Podświetlanie: nie

DANE TECHNICZNE:

Napięcie znamionowe [V]: 250 AC

Materiał: ABS

Rodzaj zacisku: zacisk śrubowy

Liczba dźwigni: 1

Prąd znamionowy [AX]: 10

INFORMACJE DODATKOWE:

- Attest PZH: Numer HK/B/0922/01/2017, ważny do 2022-10-09