

Oprawa liniowa LED



up to
135 $\frac{\text{lm}}{\text{W}}$



$[V]$ 220-240 AC	$[Hz]$ 50	 ≥ 30000	 50000	 $\leq 6x$ MacAdam	 Ra 80	 SMD
		IP 65		 -20 ÷ +40		IK 08
	$[mm^2]$ 1,5 ÷ 2,5	\varnothing ---m 0,5m	CE	EAC	PZH	UK CA



TP STRONG LED 48W-NW



	$[W]$	$[lm]$	$T_c [K]$	$[^\circ]$	
TP STRONG LED 48W-NW	33170	48	6500	4000	X125/Y110 biały
TP STRONG LED 75W-NW	33171	75	10000	4000	X125/Y110 biały
TP STRONG LED 90W-NW	33172	90	12000	4000	X125/Y110 biały

Kanlux TP STRONG to oprawa hermetyczna do zadań specjalnych. Szczelność na poziomie IP65, odporność na uszkodzenia mechaniczne: IK08 i skuteczność świetlna: 135lm/W - to główne atuty tej oprawy. Ponadto kąt rozsyłu światła to X125°/Y110°. Parametry mówią same za siebie, a my dodajemy jeszcze 5 lat gwarancji.

- 5 lat Gwarancji na warunkach oświadczenia gwarancyjnego, dostępnego na stronie internetowej
- Atest PZH: Numer B-BK-60212-0486/20, ważny do 2025-12-15
- Materiał obudowy: tworzywo sztuczne
- Materiał klosza: PC

TP STRONG

Oprawa liniowa LED



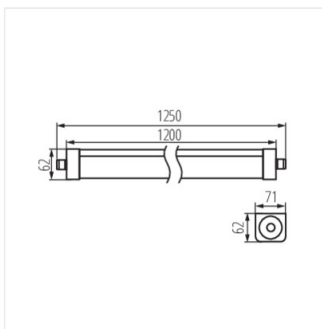
TP STRONG LED 48W-NW



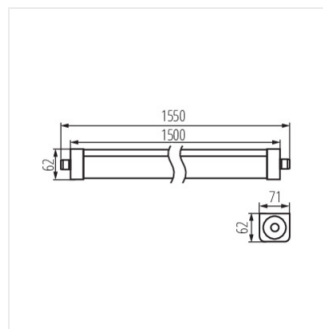
TP STRONG LED 75W-NW



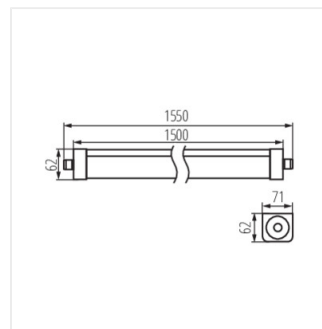
TP STRONG LED 90W-NW



TP STRONG LED 48W-NW



TP STRONG LED 75W-NW



TP STRONG LED 90W-NW